

## DELTA LED FLUTER



### Exzellente Wärmeabfuhr

Das spezielle Design der Kühlkörper sorgt für eine effiziente Wärmeabfuhr und verbessert somit die Lebensdauer der Lampe.

### IP66

### Lange Haltbarkeit

Ein robustes und schützendes Design zeichnen dafür verantwortlich, dass die Lampe auch im Aussenbereich verwendet werden kann.



### Optimale Lichtstreuung

Die einzigartige Kombination aus unterschiedlichen Linsen führt zu einer optimalen Lichtverteilung.



### Kompatibilität

Von unabhängigen Laboren getestet und freigegeben für USA und Kanada (UL) und Europa (CE).



### Hochwertige Komponenten

Exzellentes Lichtdesign fängt bei den eingesetzten Komponenten an. Alle Lampen der Delta Baureihe verfügen über hohe Qualität und lange Lebensdauer.



### Energie-spar-sam

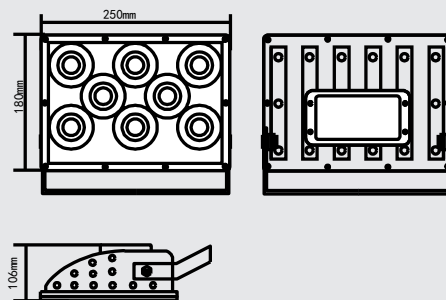
Die Kombination aus effizienten LED Komponenten und exzellentem Lichtdesign führen zu einer 40% - 80% Energieeinsparung gegenüber herkömmlichen Lampen.

# DELTA LED FLUTER 60 W



## Spezifikationen

Material: Aluminium  
Farbe: Bronze  
Treiber: Intern  
Spannungsversorgung: 100 - 277 V ~ 50/60Hz  
Power Faktor: > 0,9  
Gewicht: 2,5 kg  
Betriebstemperatur: -25° C bis +45° C  
Lebensdauer: > 50.000 Stunden



Modell	Leistung	Lumen	Effizienz	Farbtemperatur	CRI	Strahlungswinkel
	(W)	(lm)	(lm/W)	(K)	(Ra)	(°)
FL-3060	60	8.460	141	5000	80	90

Andere Abstrahlwinkel auf Anfrage erhältlich